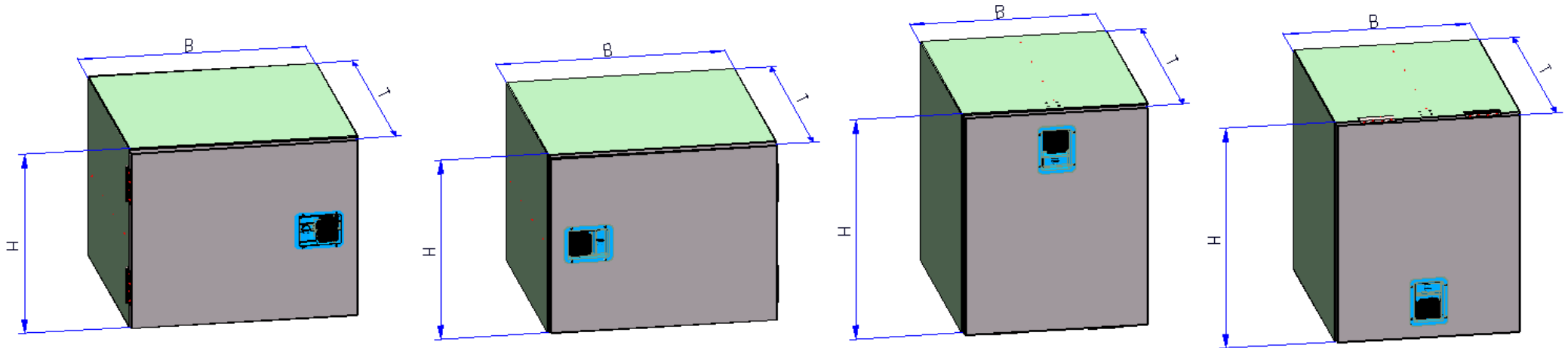


# Maßblatt



o Form A

o Form B

o Form C

o Form D

B= \_\_\_\_\_ mm    T= \_\_\_\_\_ mm    H= \_\_\_\_\_ mm

**Material:**    o Alu 2mm  
                  o Alu 3mm  
                  o Alu 3/5 Riffelblech

o Stahl 1.25mm verzinkt  
                  genietete Ausführung

o Niro 1,5 mm  
o Niro 2 mm  
Korpus genietet und  
an den Ecken verschweißt

Ausführung mit Nirocharnieren und 1 Schnappverschluss mit integriertem Zylinderschloss ( Artikelnr.: 74358 )

o Zwischenboden (Aufpreis) bitte Höhe angeben \_\_\_\_\_ mm von Unterkante

o 2 Verschluss (Aufpreis)

o Deckeldichtung EPDM 15 (Aufpreis)

Datum \_\_\_\_\_

Tel: \_\_\_\_\_

Unterschrift \_\_\_\_\_